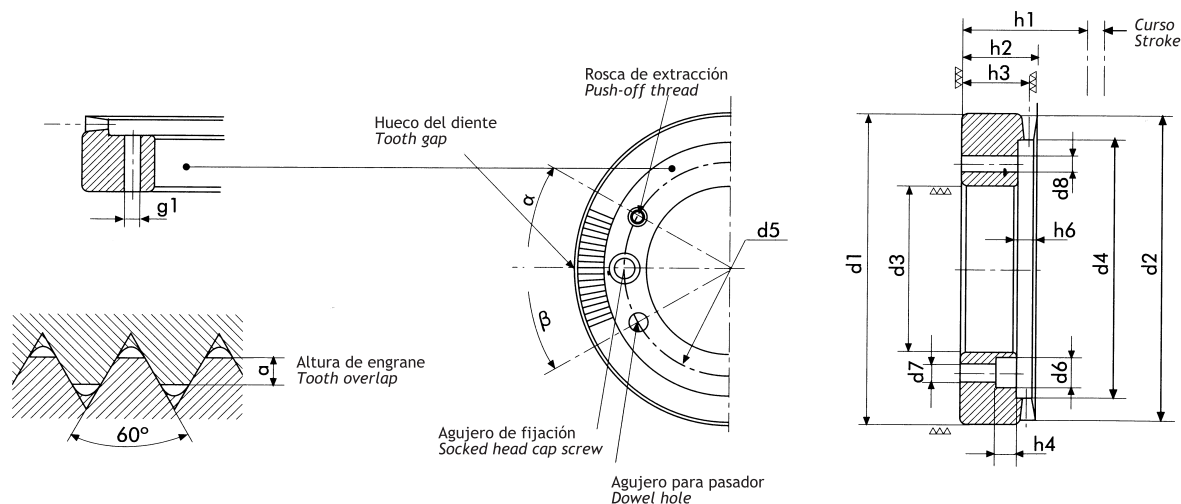


Standard Series (mm).

CORONA Ø > 400
COUPLING Ø > 400



d1 h6	Numero de dientes Number of teeth	Curso Stroke	Altura de engrane Tooth overlap	Agujero de fijación Socket head cap screw	Agujero para pasador Dowel hole	β	Ω	Rosca de extracción Push-off thread	α	d2	d3 H6	d4	d5 $\pm 0,1$	d6	d7	d8	d9	d10	g1	h1 $\pm 0,1$	h2 $\pm 0,1$	h3 $\pm 0,1$	h4	h5	h6
ø450	120	5,4	5,2			15°	-	4x90°	45°	449	350	400	380	18	11	9	-	-	M8	50	27,6	25	11	-	7,6
	144	4,7	4,5		27,25																				
	180	4,4	4,2		26,9																				
	240	4,4	4,2		26,4																				
	360	2,2	2,2		26																				
ø500	120	5,6	5,4			15°	-	4x90°	45°	449	400	450	430	18	11	9	-	-	M8	50	27,7	25	11	-	7,7
	144	5,2	5		27,5																				
	180	4,4	4,2		27,1																				
	240	3,4	3,3		26,6																				
	360	2,4	2,2		26,1																				
ø560	120	5,8	5,6			15°	-	4x90°	45°	559	450	502	480	20	14	11	-	-	M10	55	30,3	27,5	13	-	7,7
	144	5,2	5		30																				
	240	3,7	3,5		29,25																				
	288	3	2,8		28,9																				
	360	2,7	2,5		28,75																				
720	1,5	1,3		28,15																					
ø630	120	6,2	6			15°	-	4x90°	45°	629	520	580	550	20	14	11	-	-	M10	55	30,5	27,5	13	-	8,75
	144	5,7	5,5		30,25																				
	240	4,1	3,9		24,45																				
	288	3,6	3,4		29,2																				
	360	3	2,8		28,9																				
720	1,7	1,5		28,3																					
ø710	240	4,6	4,4			15°	-	4x90°	45°	709	590	650	620	20	14	11	-	-	M10	60	32,2	30	13	-	7,6
	288	4	3,8		31,95																				
	360	3,4	3,2		31,6																				
	720	2,2	1,9		30,85																				
	ø800	240	5	4,8																					
288	4,2	4		37																					
360	3,8	3,6		36,8																					
720	2,1	1,9		35,95																					
ø900	240	5,2	5			10°	-	4	10°	899	760	840	800	20	14	11	-	-	M10	80	42,5	40	13	-	7,7
	288	4,7	4,5		42,25																				
	360	4,2	4		42																				
	720	2,3	2,1		41,05																				
	ø1000	240	5,5	5,3																					
288	5,2	5		42,5																					
360	4,4	4,2		42,1																					
720	2,6	2,4		41,2																					
ø1200	6,2	6				10°	-	4	10°	1199	1060	1140	1100	20	14	11	-	-	M10	80	43	40	13	-	7,7
6,2	6			43																					
5,2	5			42,5																					
5,2	5			42,5																					
3	2,8			41,4																					

Precisión de división $\pm 1''$
Indexing accuracy $\pm 1''$

Dureza del dentado HRC 55 \pm 2
Toothing hardened HRC 55 \pm 2

Superficies planas con VVV paralelismo de 0,005 mm
Surfaces market VVV plane-parallel with a tolerance of 0,005 mm