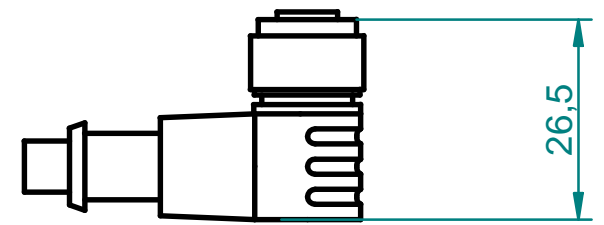
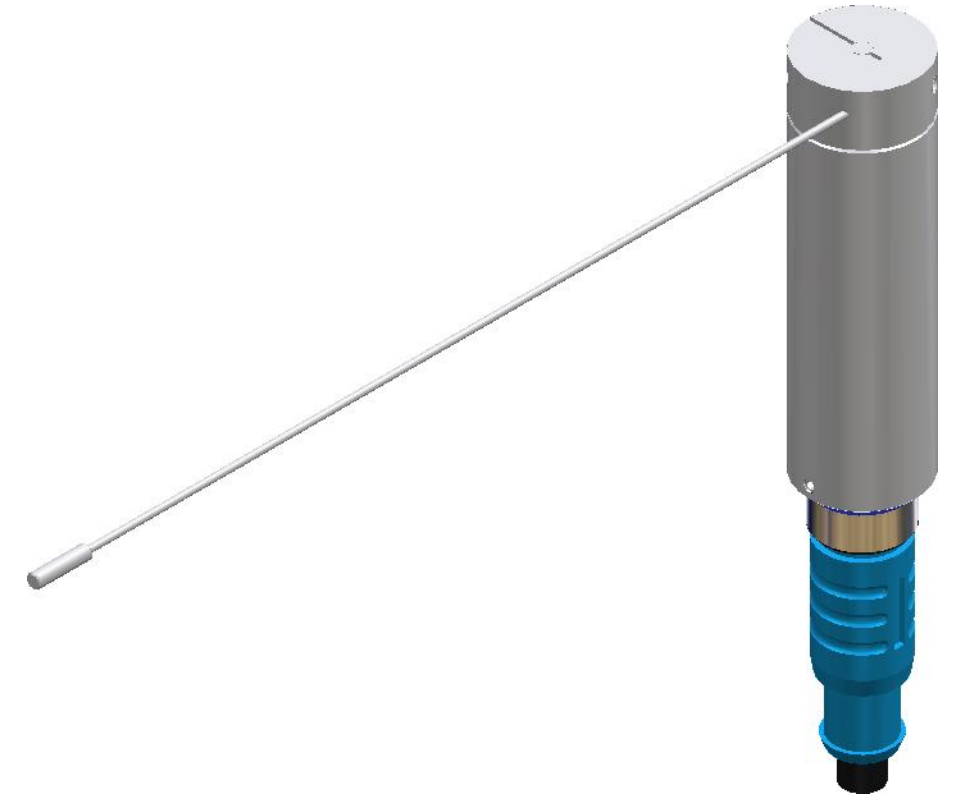
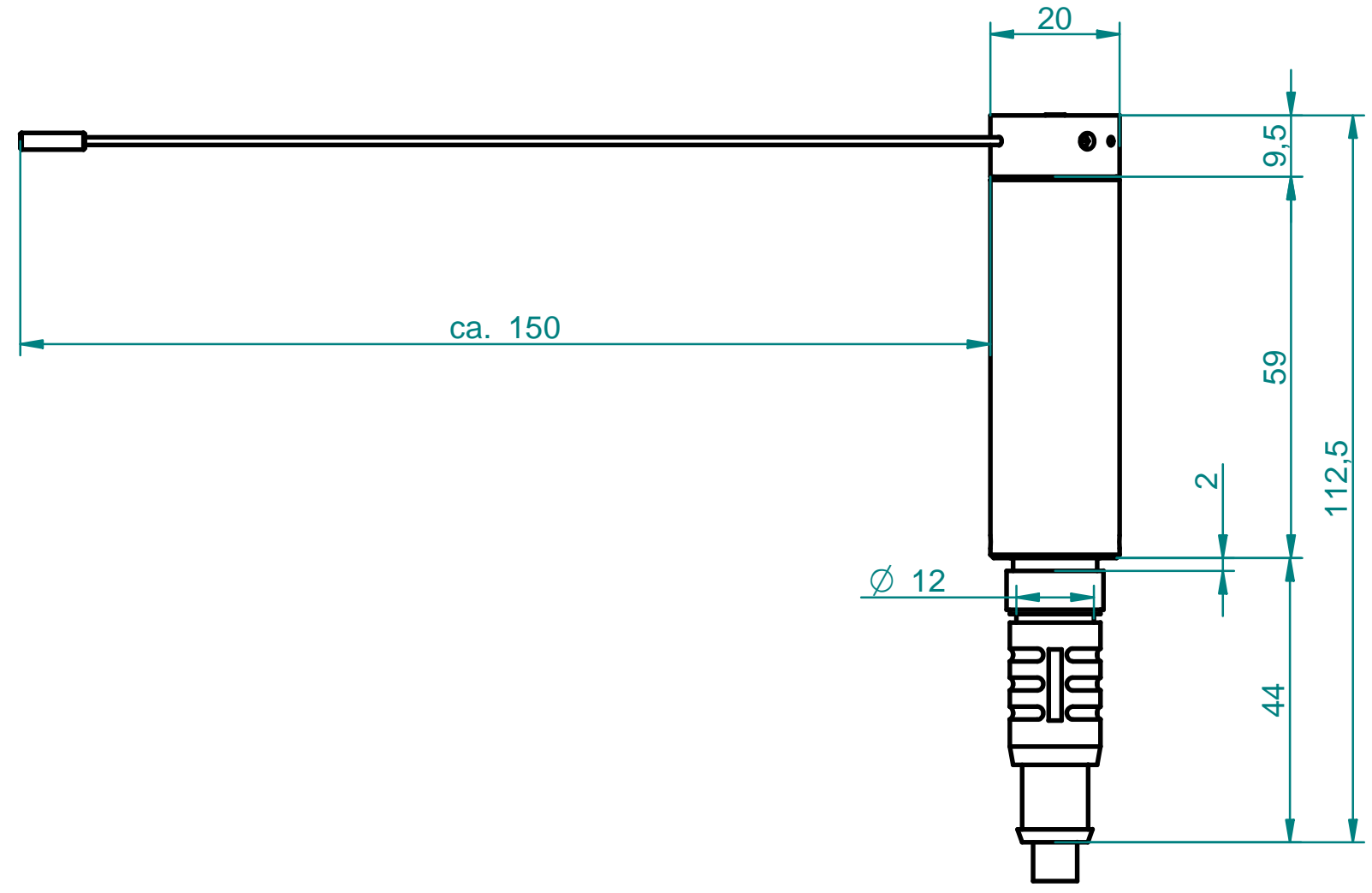


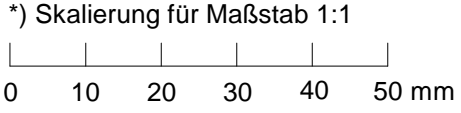
Copying of this document, and giving it to others and the use or communication of the contents thereof, are forbidden without express authority. All rights are reserved in the event of the grant of a patent or the registration of a utility model or design.



Tastkopf TK 7 (8 polig)

Tastkopf BKM 7 RL Nr.: 63 04 235

Tastkopf BKM 7 A Nr.: 63 04 234 (mit Anschlag)



Projektionsmethode: (nach DIN 6)		Gratfreiheit: -0.1 DIN 6784	Maßstab: siehe *)	Allgemeintoleranz ISO 2768-mK
			Werkstoff: Materialstärke: mm	Oberfläche: Öl- und Schmutzfrei!
			Benennung: Tastkopf BKM 7	
			Zeichnungs-Nr.: 607.01.3.006.c	Blatt 1
			Artikel-Nr.: 63 04 219 / 223 / 234 / 235	v.: 1
			CAD-File: 607_01_3_006_c.dft	
c	Zchn. überarbeitet	17.06.05	SUSI	
b	TK 7(8pol.) hinzu	07.12.01	KAZ	
Zust.	Änderung	Datum	Name	



Weitergabe, Verwertung oder Mitteilung an Dritte ohne unsere Genehmigung verpflichtet zu Schadensersatz und ist strafbar. Wir behalten uns alle Rechte für den Fall einer Patenterteilung oder Gebrauchsmustereintragung vor.