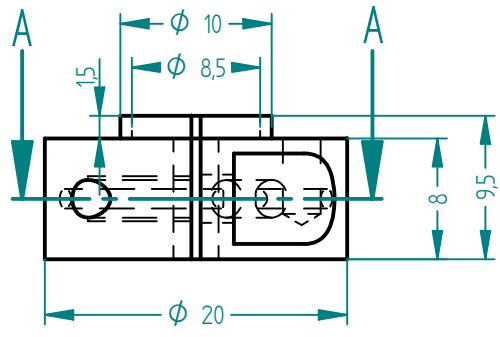


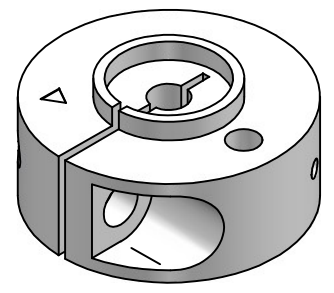
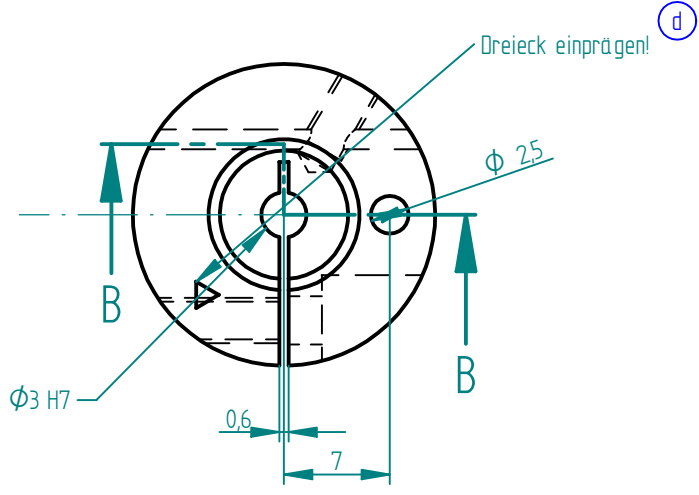
Copying of this document, and giving it to others and the use or communication of the contents thereof, are forbidden without express authority. All rights are reserved in the event of a patent or the registration of a utility model or design.

Weitergabe, Verwertung oder Mitteilung an Dritte ohne unsere Genehmigung verpflichtet zu Schadensersatz und ist strafbar. Wir behalten uns alle Rechte für den Fall einer Patenterteilung oder Gebrauchsmustereintragung vor.

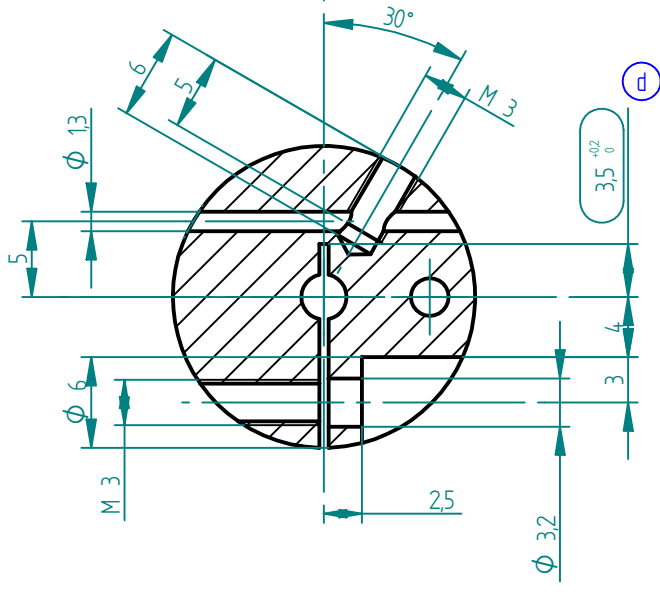


Werkstoff: Rd 24 DIN 1798
ALCuMgPb F37 c

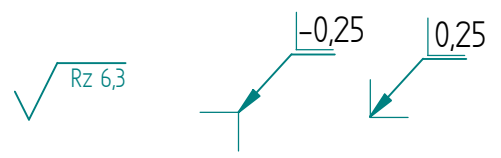
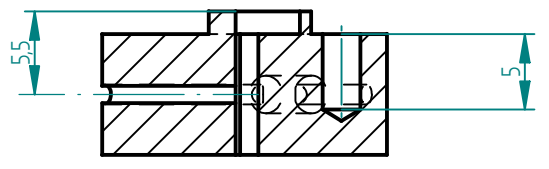
Oberfläche: natureloxiert



SCHNITT A-A



SCHNITT B-B



Projektionsmethode: (nach DIN 6)		Gratfreiheit: -0.1 DIN 6784		Maßstab: 2:1	Allgmeintoleranz ISO 2768-mK
				Werkstoff: siehe Zeichnungsfeld Materialstärke: mm	Oberfläche: Öl- und Schmutzfrei!
				Benennung: Tastkopf Mini, TK 7 Nadelhalter für kurzbrechende Späne	
				Zeichnungs-Nr.: 607.01.4.007.d	Blatt 1
				Artikel-Nr.: 61 05 091	v.: 1
				CAD-File: 607_01_4_007_d.dft	
		Datum Name Bearb. 13.05.03 MIZ Geprüft 19.05.05 MIW Freigabe 19.05.05 KAZ			
		TUTTLINGEN 			
d 607.01/0011 c 607.01/0010 b 608.01/0006 Zust. Änderung	Datum 19.05.05 29.03.05 24.11.04	ASCH ASCH ASCH	Name ASCH ASCH ASCH		