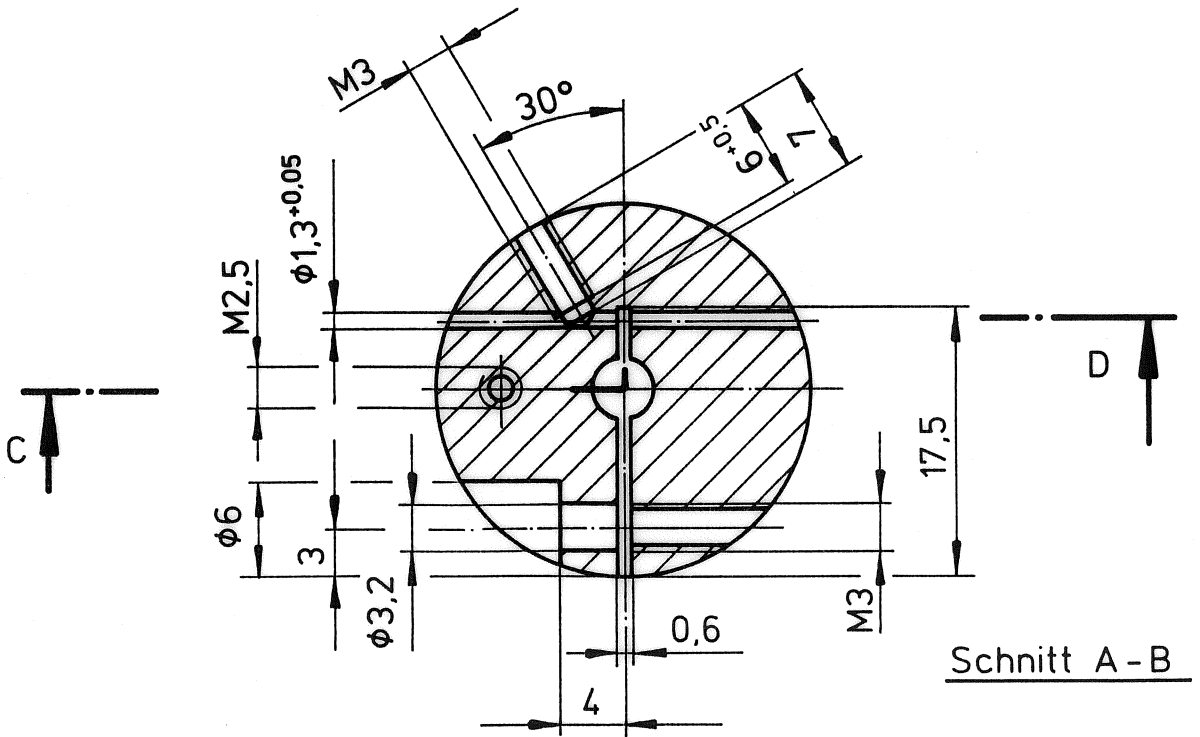
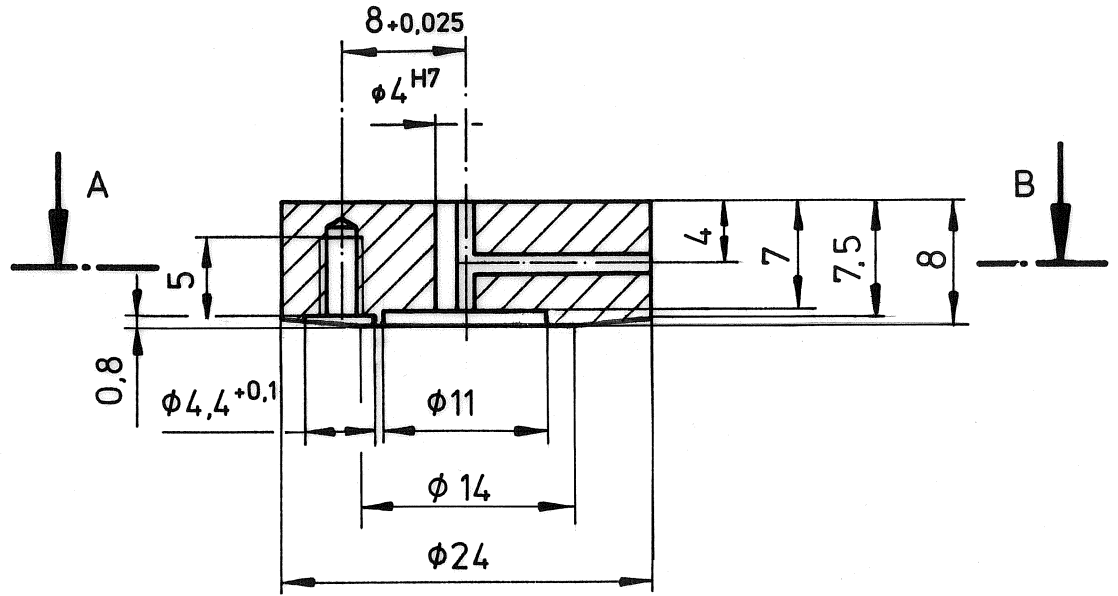


Copyright in this document, and giving it to others, and the use of any part of it, without the express written permission of the author, are forbidden without express authority. Offenders are liable to the payment of damages. All rights are reserved in the event of the grant of a patent or the registration of a utility model or design.

Copyright in this document, and giving it to others, and the use of any part of it, without the express written permission of the author, are forbidden without express authority. Offenders are liable to the payment of damages. All rights are reserved in the event of the grant of a patent or the registration of a utility model or design.

weitergabe sowie Vervielfältigung dieser Unterlagen, Verwertung und Mitteilung ihres Inhalts nicht gestattet, soweit nicht ausdrücklich zugestanden. Zuwiderhandlungen verpflichten zu Schadensersatz. Alle Rechte für den Fall der Patenterteilung oder Gebrauchsmuster-Eintragung vorbehalten.

Schnitt C-D



Werkstoff: Rd 24 DIN 1798  
 AlMgSiPbF 28 DIN 1725  
 Freimaßtoleranz DIN 7168 - mR  
 Oberfläche: natur eloxiert  
 Kanten gebrochen

$\sqrt{Rz} 25$  | D2 | A2 DIN 6784

				Datum	Name	BK MIKRO 3 / 4 / 5														
				Bearb.	17.07.1990	Zeiflig														
				Geprüft			Nadelhalter f. kurzbrechende Späne													
				Gesehen			Z.-Nr.	5	0	0	2	8	5	4	0	1	6	a	Maßstab	2:1
								Art.-Nr.: 61 05 052												
Zust	Änderung	Datum	Name					Urspr.	Ers. f.	Ers. d.	Blatt			Blätter						